



PROJET :

Conception mécanique de sondes médicales

SECTEUR :

Médical / Conception mécanique

PROBLEMATIQUE / RECHERCHE INNOVATION :

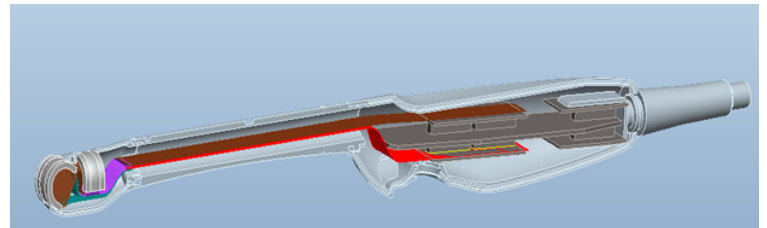
Dans le cadre du développement de nouvelles sondes médicales, Innovateam est intégrée à l'équipe en charge du design mécanique des sondes et des outillages de fabrication.

SOLUTION TECHNIQUE :

- Etude de faisabilité (épure de conception)
- Réalisation de plans de définition des composants et assemblages de sondes médicales :
- Réalisation de plans de définition des outillages de fabrication de sondes prototypes et/ou séries

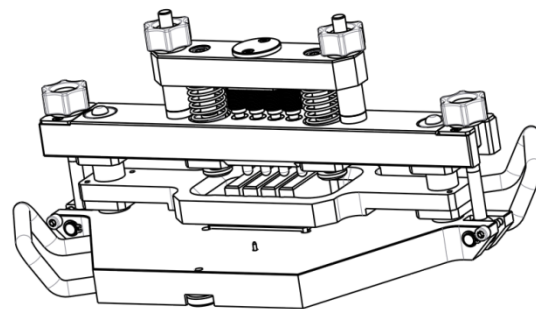
Les sondes sont typiquement constituées de :

- composants acoustiques (céramiques piézo-électriques, flex, lentille...)
- pièces plastiques injectées (boîtier de sondes),
- câbles équipés ...



Les outillages de fabrication sont de type:

- Collage transducteur
- Moulage lentille
- Assemblage des boîtiers
- Support de mesures acoustique



ENVIRONNEMENT TECHNIQUE :

- Creo Parametric (Pro/Engineer)
- AutoCAD LT

EXPERTISE INNOVATEAM :

- Conception mécanique
- Composants acoustiques
- Anglais
- Conception d'outillage de fabrication